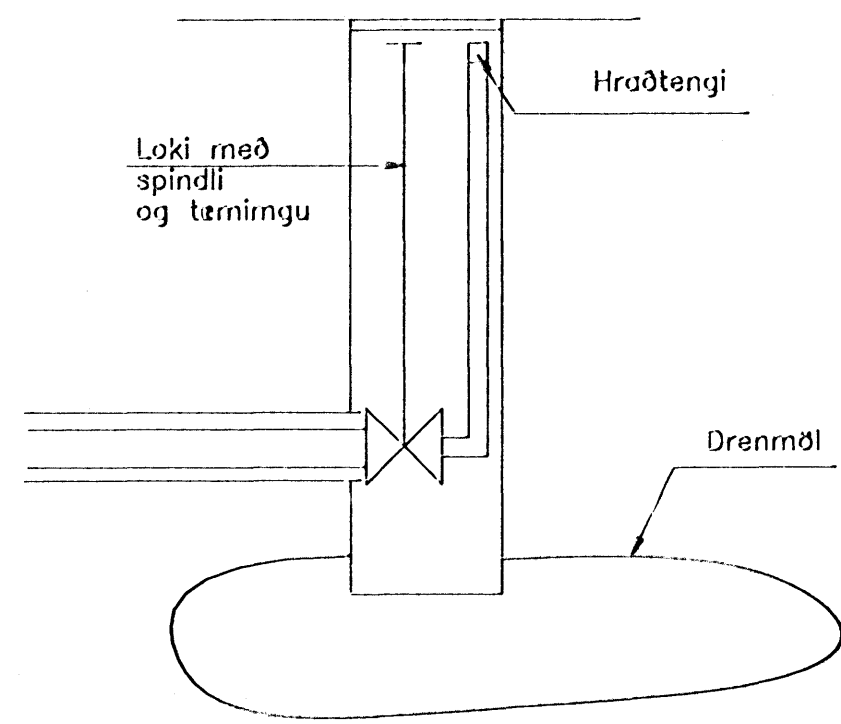
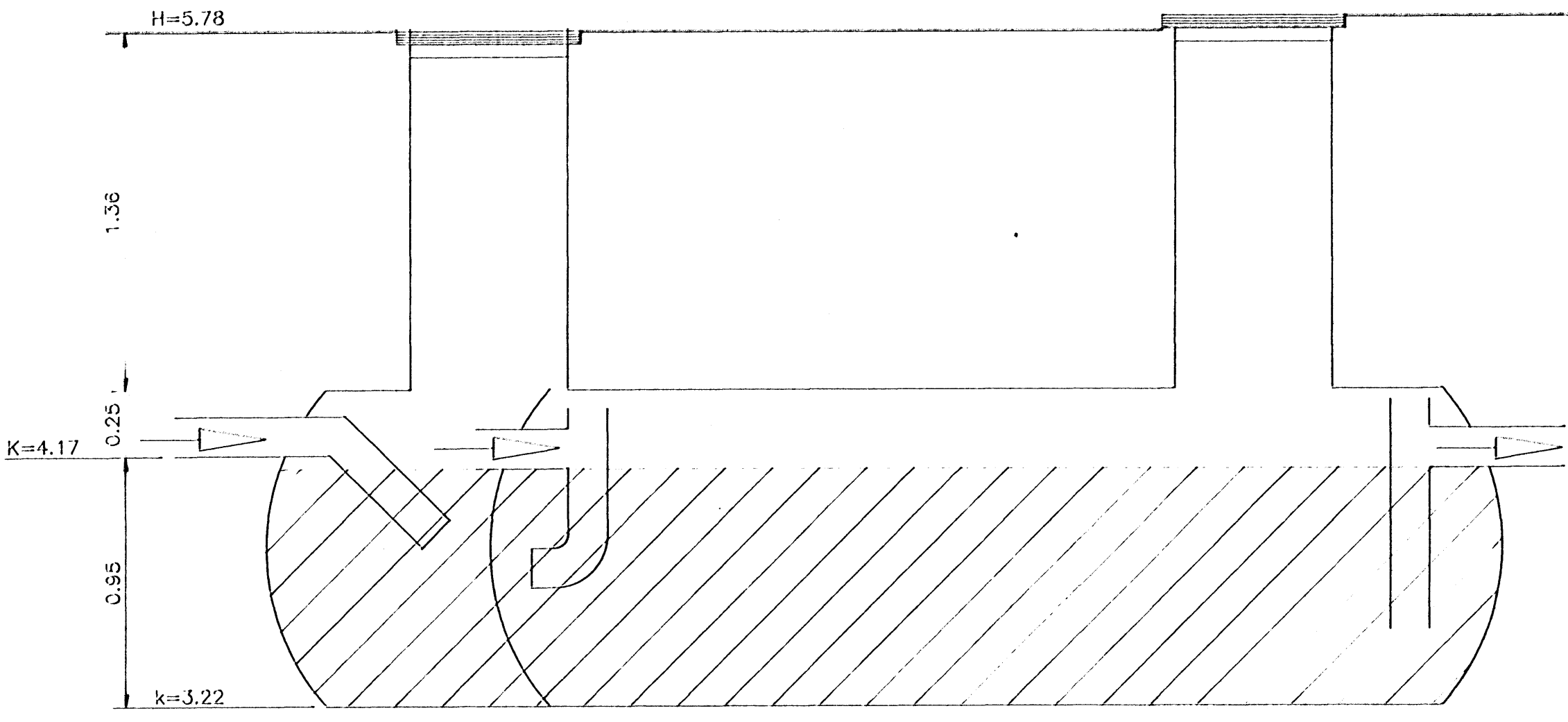


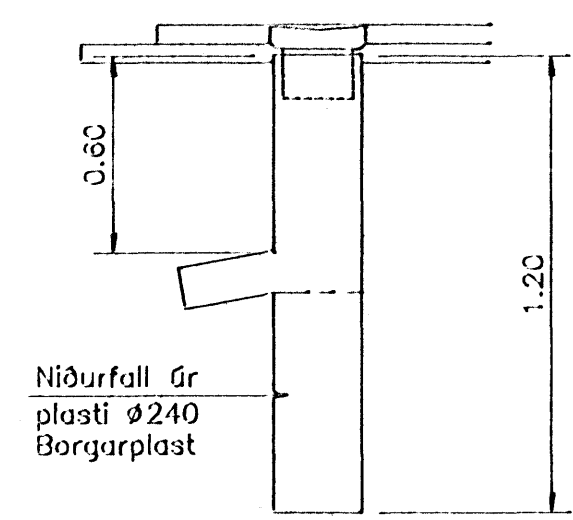
SMÚLL HRADTENGI, LOKI 1:10
Hellulagt urnhverfis lok 1,0x1,0m



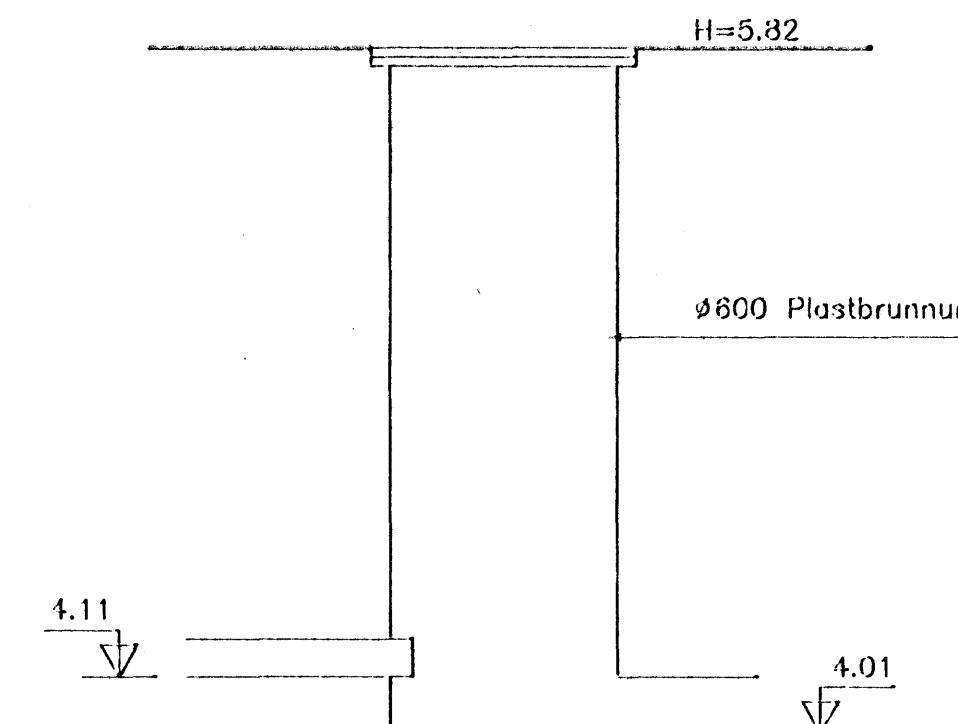
SAND- OG OLJUSKILJA 1:20
BORGARPLAST SOB 3430



NIDURFALL, SÉRMYND 1:20



EFTIRLITS- OG SÝNATÖKUBRUNNUR 1:20



SKÝRINGAR

Sand- og olfuskilja:
Stærð reiknuð samkvæmt leiðbeiningum nr. 2 frá Mengunarvörnum
Hallustuverndar ríkisins, nóv. 1992.
Reiknað er samkvæmt grein 2, frárennslisvatn í fyrirtækjum.
Qregn, l.klst = $G(1kfst) \times f \times 1 \times 3,6$
Q = mesta aftakaárkorpa (ltr/sek,ha) í 1 klst
Borgarnes 40 ltr/sek,ha
f = flatarmál þess svæðis sem rennur af og leitt er í olfuskilju
290 m² - skyggni 136 m² = 154 m² = 0.0154 ha.
l = afrannslisstuðull, stöppa, malbik l=1,0
Qregn, l.klst = $40 \times 0.0154 \times 1,0 \times 3,6 = 2,22$ m³/klst.
Vel skilju SOB 3430 frá Borgarplasti.
Rámmál sandfangs er 1010 ltr og rámmál olfuskilju er 3430 ltr.

Lagnir:
Lagnir sem liggja að olfuskilju:
- PEH rör, soðin saman
- Niðurföll úr plasti, sandfang 30 ltr, Borgarplast

Móttekið
5 MAI 1997
BYGGINGAFULLTRÚINN
BORGARBYGGÐ

	BRÚARTORG 8 BORGARNESI	FRÁVEITULAGNIR SAND- OG OLJUSKILJA
	BEJARHRAUNI 20 • 220 HAFNARF. GRÖUR Sími 565-1310 • FAX 565-1311 Netfang: vsb@veitn.is, hl@10153-1419	Dræging B: 26.03.97: Aðlögun að hásteikn. Hannað: SV Reiknað: SV Yfirtekið Mál: 1:100 Samþykkt: <i>[Signature]</i> Daga: 24.09.96 Nr: 9613/L01-B